



Техніні характеристики

Номинальний струм	1000A
ЗАГАЛЬНІ ХАРАКТЕРИСТИКИ	
Кількість полюсів	4
Номинальна робоча напруга	415В
Номинальна ізоляційна напруга (U _i) V - силова схема	690В
Номинальна ізоляційна напруга (U _i) V - схема керування	500В
Номинальна імпульсна стійка напруга (U _{imp})- силова схема	12кВ
Номинальна імпульсна стійка напруга (U _{imp})- схема керування	4кВ
Класифікація/Категорія використання: РС-клас / АС - 32В	
Номинальна напруга живлення схеми керування	230В / 50Гц
Номинальний струм короткого замикання(KA, Rms) I _{cw} (60 ms)	20кА
Номинальна здатність комутації короткого замикання(KA, Peak) I _{cm}	40кА
Ресурс комутації	5000 циклів
Напруга живлення двигуна	220В АС (150-280В АС) / 50-60Гц
Допоміжна напруга постійного струму	12-24V DC (для зв'язку RS485)
Стандарт / обслуговування	IEC 60947-6-1 : 2021 / CB

ПАРАМЕТРИ ВИМІРЮВАННЯ

Основне джерело	Напруга, частота і струм (опційно)
Резервне джерело	Напруга, частота і струм (опційно)
Контрольовані параметри	Вбудований дисплей / Дистанційне відображення - V, A, F, PF, kW, kWh, напрацювання в годинах
Зв'язок	Rs485 / WiFi (опційно)

КОНФІГУРАЦІЯ ПРОГРАМИ

Основне джерело	Контроль нижньої (155-210В) / верхньої межі напруги (230-285В), перевантаження (зовнішній ТТ), контроль нижньої (40-48Гц) / верхньої межі частоти (50-60Гц), можливість увімкнення/вимкнення контролю фази
Резервне джерело	Контроль нижньої (155-210В) / верхньої межі напруги (230-285В), перевантаження (зовнішній ТТ), контроль нижньої (40-48Гц) / верхньої межі частоти (50-60Гц), можливість увімкнення/вимкнення контролю фази
Часові налаштування	Час відновлення (від 1 до 600 с), час перемикачання (від 1 до 600 с), затримка старту генератора / зупинки (від 1 до 600 с), затримка аварійного вимкнення (1-60 с)
Пріоритет вибору	Джерело I або Джерело II
Перевантаження	Джерело I (10-110%) або джерело II (10-110%)
Цикли повторного запуску	До 4 циклів (6-150с)
Вибір системи живлення	3 фази / 1 фаза для обох джерел
Контроль чергування фаз	Увімкнений / Вимкнений

РЕЖИМ РОБОТИ

Режим вибору	Авто / Ручний / Дистанційний / Жмарний
Порядок положень	I-OFF-II
Функціональність	У навантаженні
Доступність аварійного ручного режиму	Так

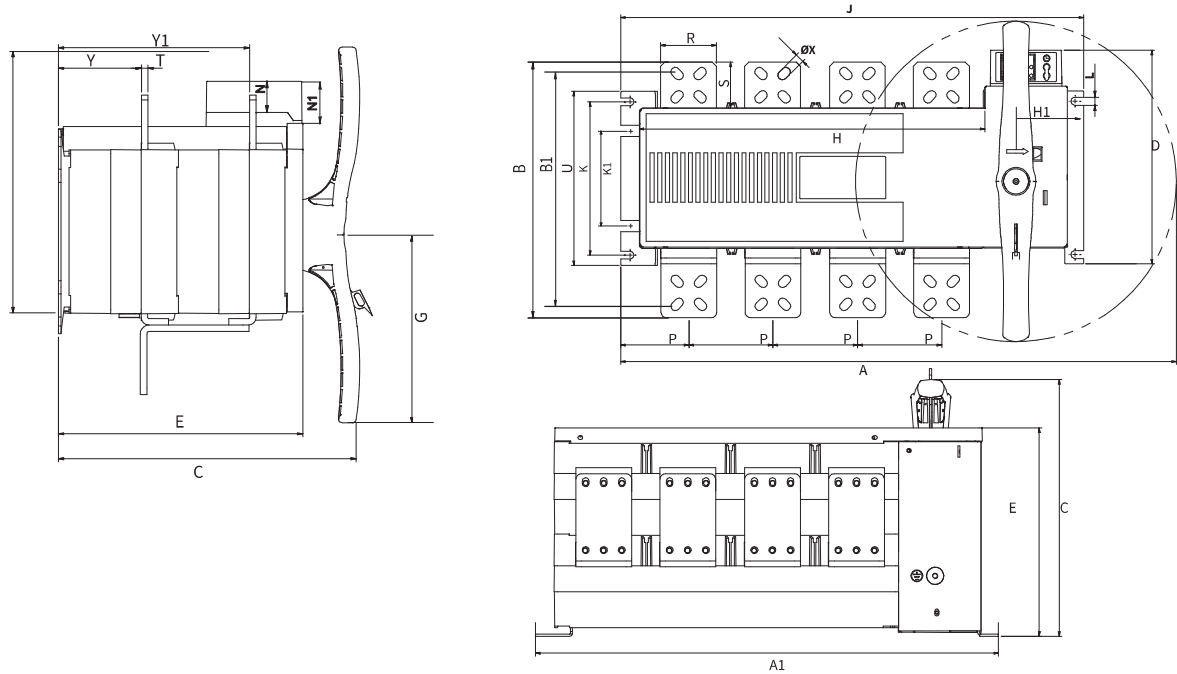
ЗАГАЛЬНІ ХАРАКТЕРИСТИКИ

Температура навколишнього середовища	-20°C до 55°C
Вологість	Не більше 50% при 40°C
Висота установки	Не більше 2000 м

ЕЛЕКТРОМАГНІТНІ ПАРАМЕТРИ

Клас	Клас B
Випробування радіочастотної передачі	EN55011
Випробування радіочастотного випромінювання	EN55011

Габарит 4 : 800 - 1600A



Специфікація	Габаритні розміри (мм)							Монтажні розміри (мм)																
	A	A1	B	B1	C	D	E	G	H	H1	J	K	K1	L	N	N1	P	R	S	T	U	ØX	Y	Y1
VECATS 800-1600A	800	664	370	335	365	306	299	235	495	97	642	220	136	9	38	53.2	120	80	66	10	250	13	100	233